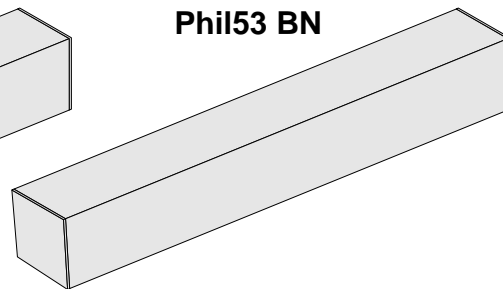
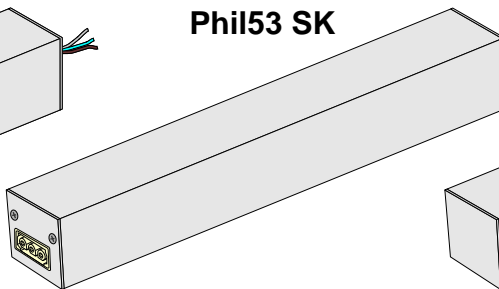
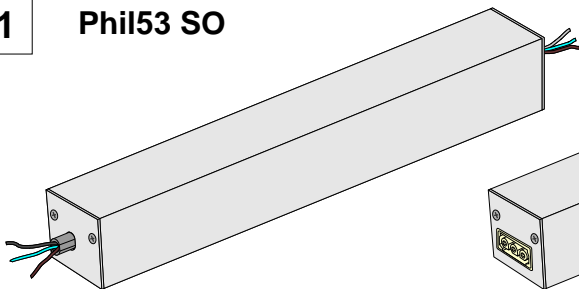


1 Phil53 SO

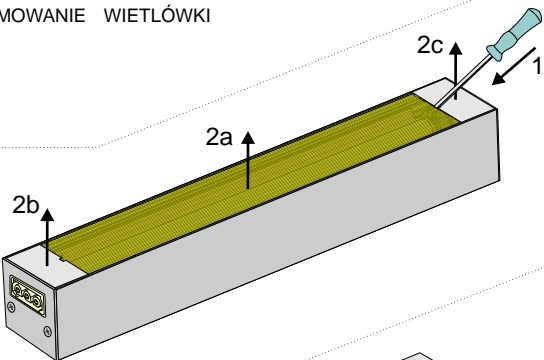
Phil53 SK

Phil53 BN

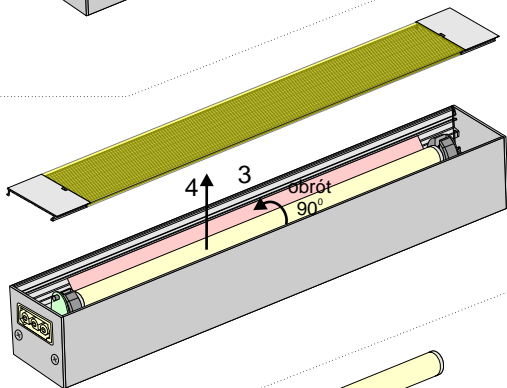


2 WYJMOWANIE WIETLÓWKI

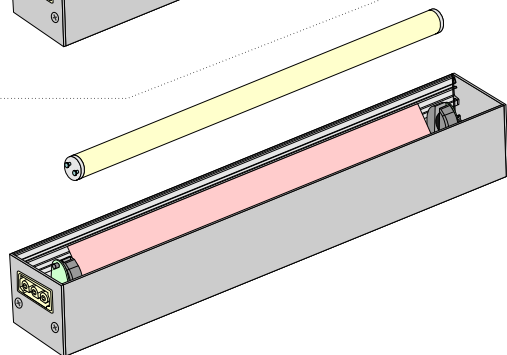
2a



2b

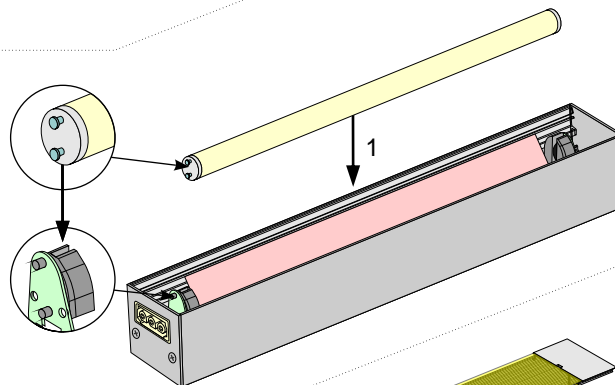


2c

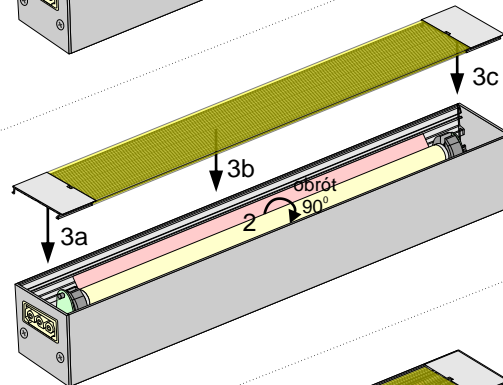


3 WKŁADANIE WIETLÓWKI

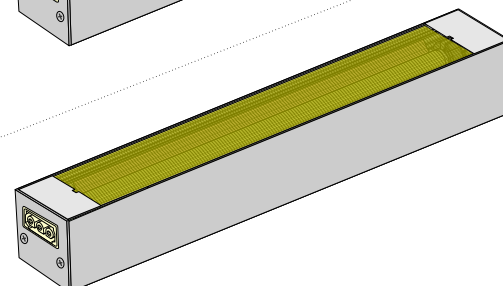
3a



3b

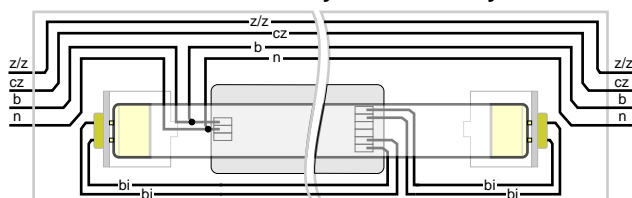


3c

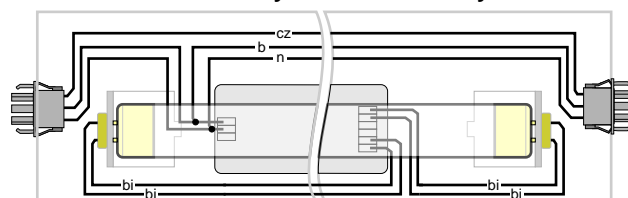


5 POŁ CZENIE ELEKTRYCZNE

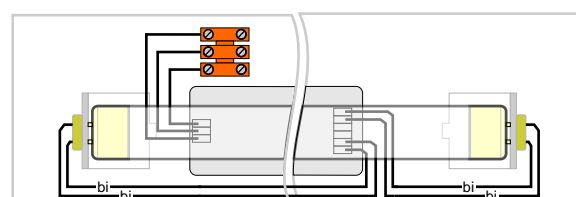
Phil53 SO - System obrotowy



Phil53 SK - System konektorowy



Phil53 BN



kolorystyka przewodów:

- b - br z
- bi - biały
- bb - bezbarwny
- cz - czarny
- n - niebieski
- z/z - żółto-zielony

